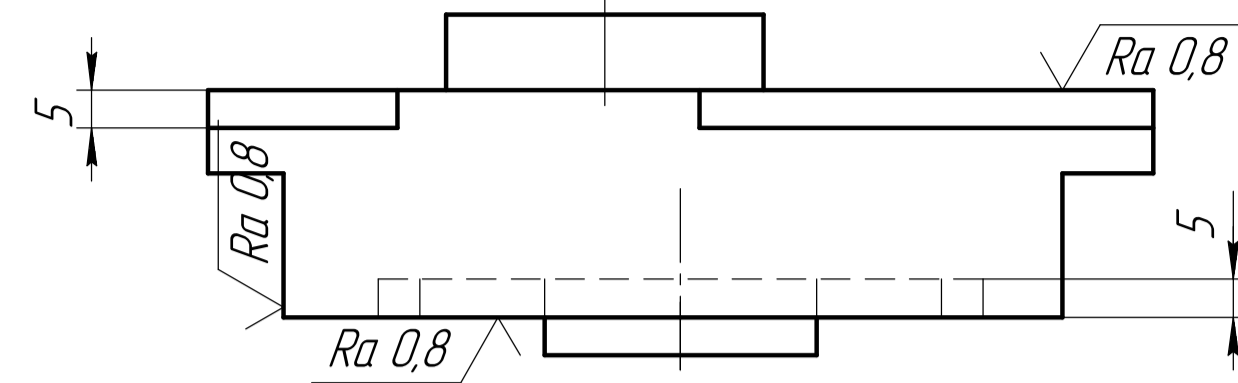
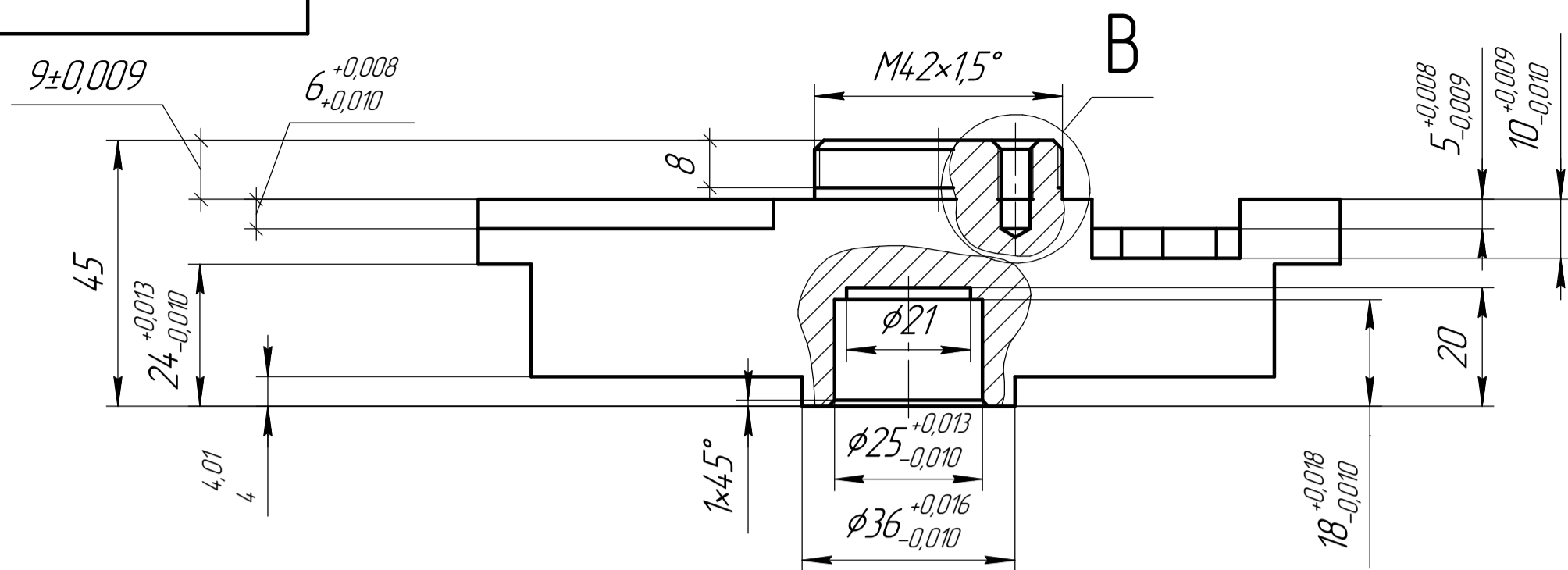
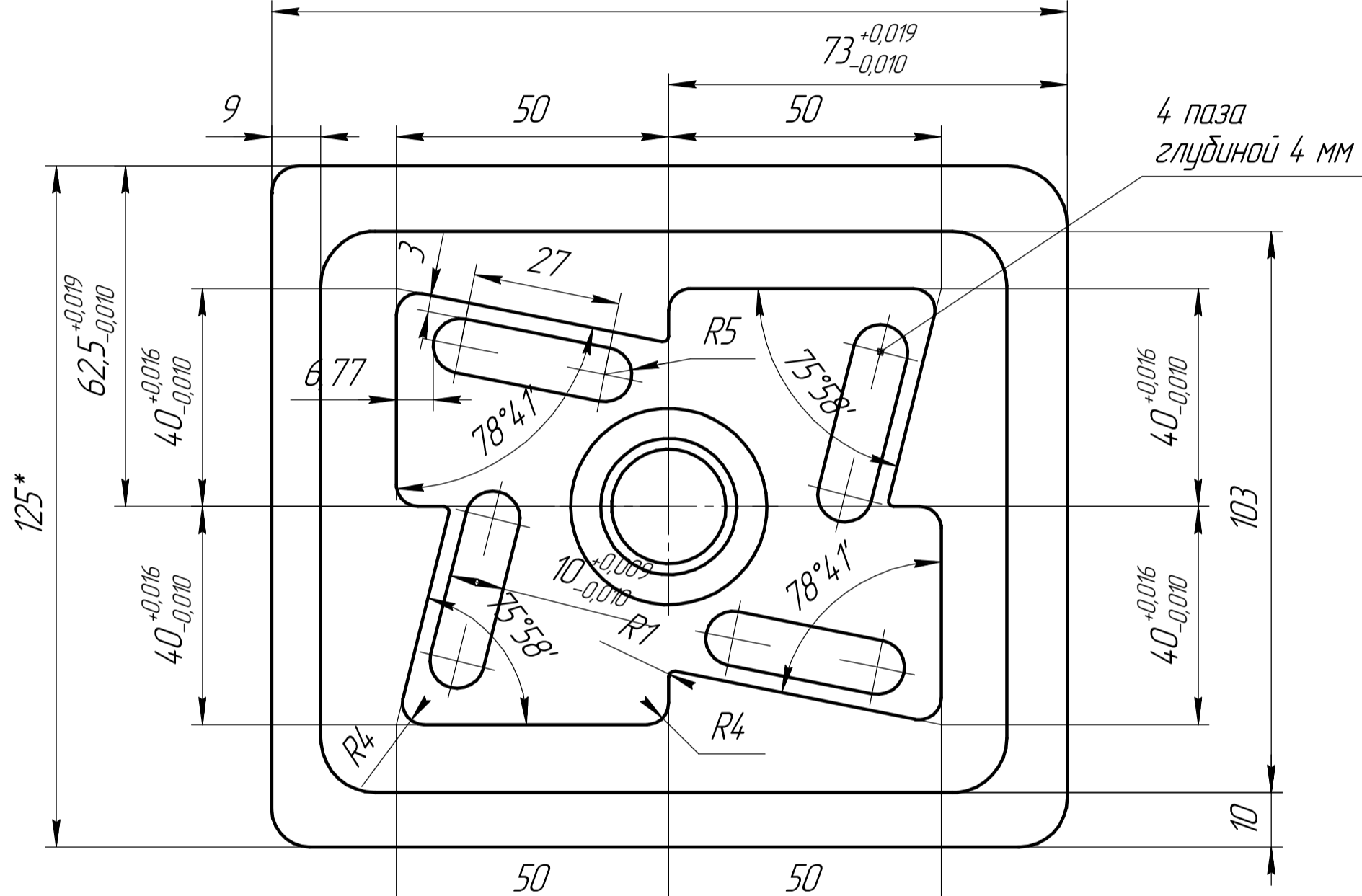


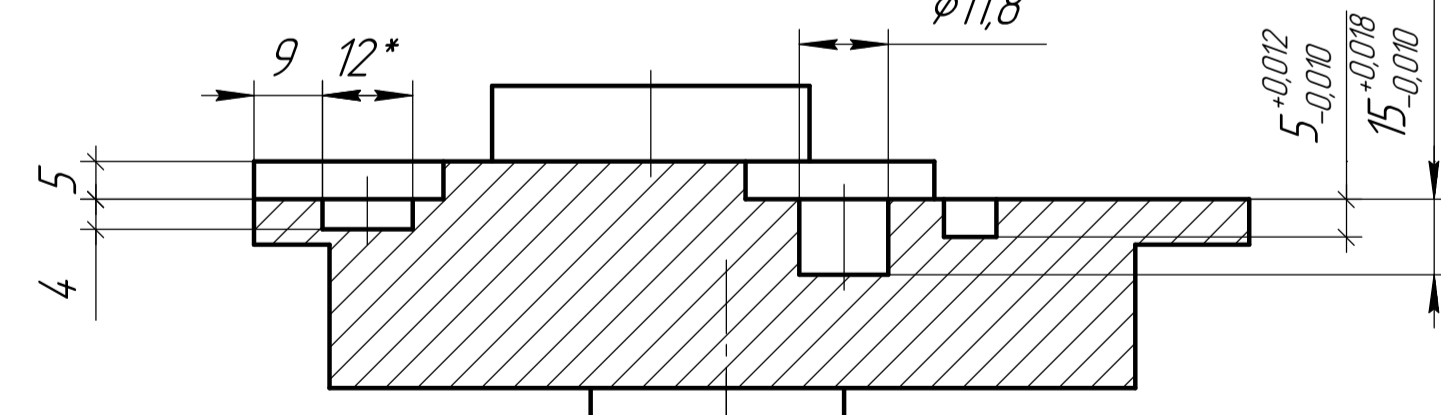
√ Ra 1,6 (✓)



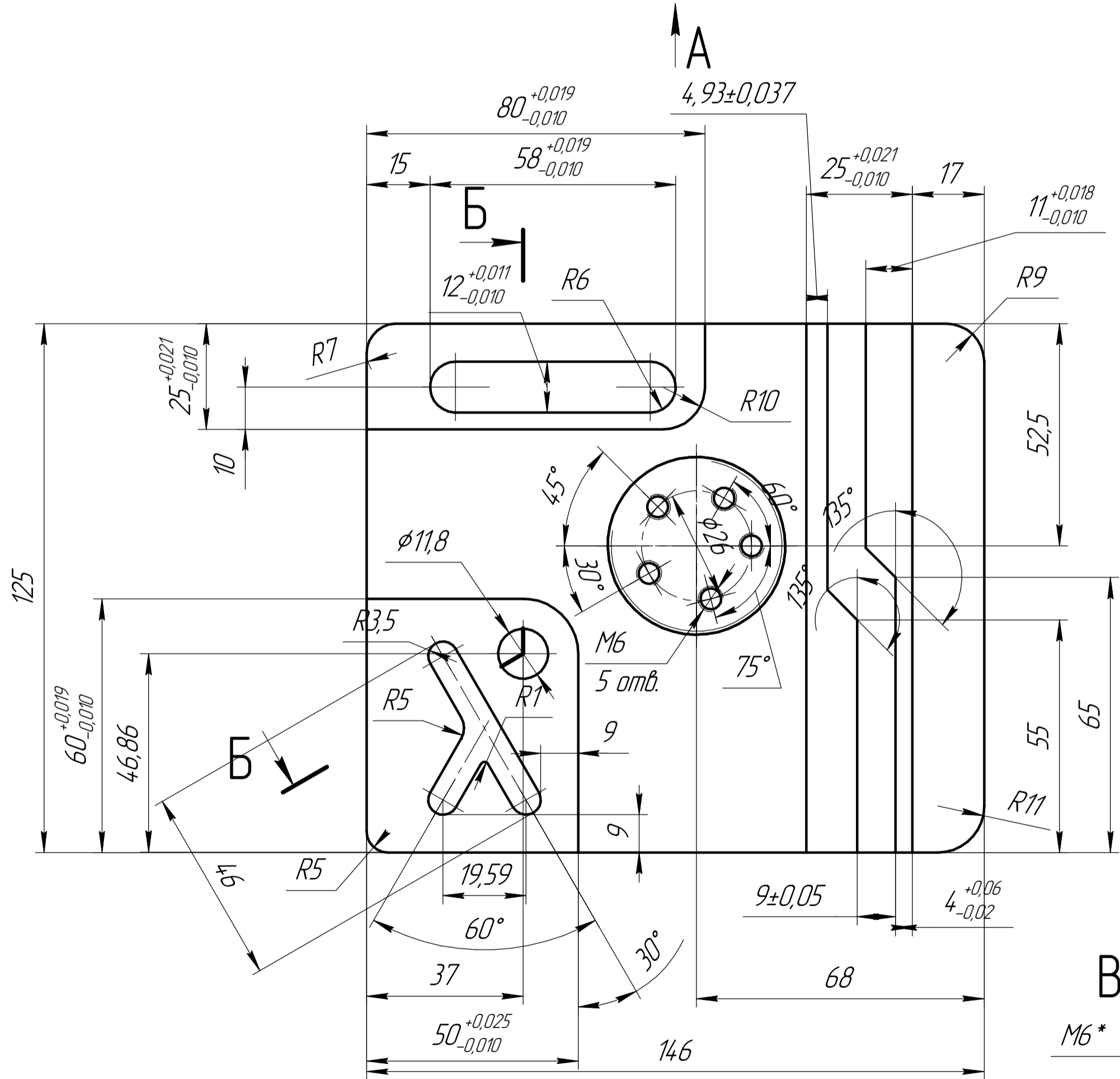
A 146*



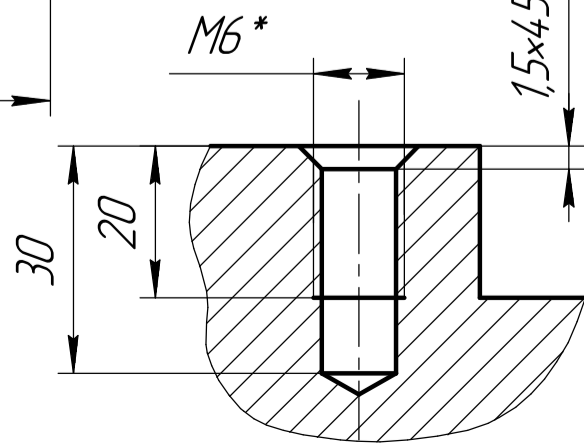
Б-Б



- 1. Неуказанный предельные отклонения ±0,05
- 2. Неуказанные фаски 1x45°



В(2:1)



Перв. примен.
Справ. №
Подп. и дата
Инв. № дроб.
Взам. инв. №
Подп. и дата
Инв. № подл.

Изм.	Лист	№ докум.	Подп.	Дата	Лит.	Масса	Масштаб
Разраб.							1:1
Проб.					Лист	Листов	1
Т.контр.							
Н.контр.							
Утв.							